

## ICB-15 ELEKTRİKLİ BANKET ARABASI - BİLGİ FORMU

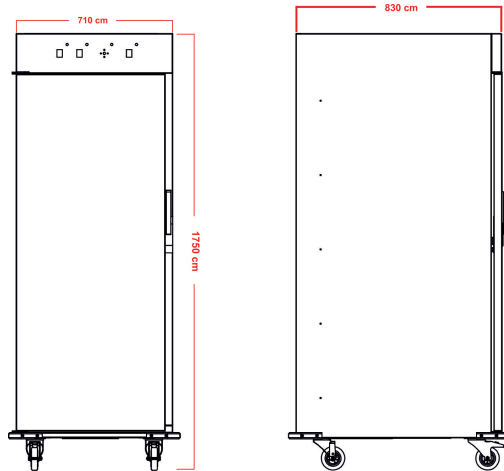
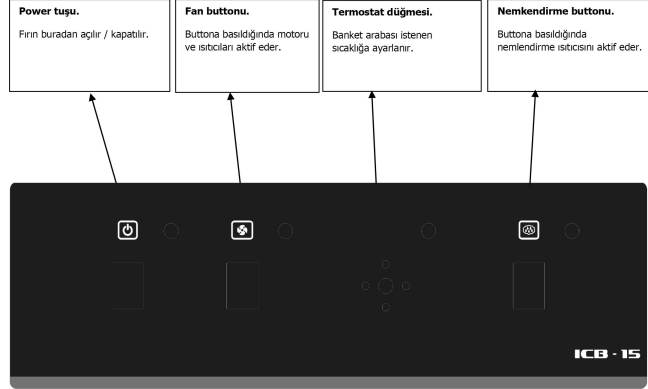
- Paslanmaz çelik gövdeye sahiptir
- Yemek ya da muhtelif yiyeceklerin, sıcak kalması ve taşınması için tasarlanmıştır
  - Su haznesi bulunmaktadır
- 15 adet – GN 2/1 gastronom tepsiye uyumlu rafı bulunmaktadır
- Ürünlerin ısısını dengelemek için ısıtıcısı bulunmaktadır

### Tek fazlı cihazlarda

GÜÇ	GÜÇ SINIRI	SİGORTA	KAÇAK AKIM SİGORTASI	SİGORTA GİRİŞ KABLO KESİTİ
Power	<7,3 kW	32 A	40 A – 30mA	3x4mm <sup>2</sup>

### Üç fazlı cihazlarda

GÜÇ	GÜÇ SINIRI	SİGORTA	KAÇAK AKIM SİGORTASI	SİGORTA GİRİŞ KABLO KESİTİ
Power	<18 kW	32 A	40 A – 30mA	5x4mm <sup>2</sup>
Power	<24 kW	40 A	63 A – 30mA	5x6mm <sup>2</sup>
Power	<39 kW	63 A	80 A – 30mA	5x10mm <sup>2</sup>
Power	<51 kW	80 A	100 A – 30mA	5x16mm <sup>2</sup>



Boyut (mm): 710x830x175 cm

Dolap Kapasitesi: 15 adet – GN 2/1 tepsi

Ağırlık (Kg) : 100 Kg

**İNOKSKLAS ENDÜSTRİYEL MUTFAK SANAYİ VE TİC. LTD. ŞTİ.**

Kazım Karabekir Mah. 170/1 Sok. No:27 İç Kapı No:1

Ayranclar / Torbalı / İZMİR

www.inoxclass.com